

НОВОЕ ИЗМЕРЕНИЕ  
ЗА ПРЕДЕЛАМИ ВАШИХ ОЖИДАНИЙ

**vatech** A9™



УСОВЕРШЕНСТВОВАННОЕ РЕШЕНИЕ  
ДЛЯ ТОЧНОЙ ДИАГНОСТИКИ

ПРОСТОТА МАНИПУЛЯЦИЙ

ЦЕФАЛОСТАТ БЫСТРОГО  
СКАНИРОВАНИЯ RAPID CEPH

АНАТОМИЧЕСКАЯ ЗОНА  
СКАНИРОВАНИЯ 10X8 CM



## УСОВЕРШЕНСТВОВАННОЕ РЕШЕНИЕ ДЛЯ ТОЧНОЙ ДИАГНОСТИКИ

Аппарат **A9** от Vatech обеспечивает высококачественные рентген-изображения, что повышает точность диагностики и улучшает планирование лечения.



## ПРОСТОТА МАНИПУЛЯЦИЙ

- Не нужно позиционировать пациента по положению лазерного луча
- Не нужно фиксировать голову пациента с помощью височных держателей
- Пациент видит в себя в зеркало и помогает стоматологу с позиционированием

\* Стул приобретается отдельно

## МИНИМИЗАЦИЯ АРТЕФАКТОВ ДВИЖЕНИЯ С ПОМОЩЬЮ ТЕХНОЛОГИИ RAPID CEPH

RAPID CEPH - важный шаг в технологии цефалометрического сканирования. Режим сводит к минимуму артефакты движения и ускоряет рабочий процесс диагностики, обеспечивая высокое качество получаемого исследования.

## ЗНАЧИТЕЛЬНАЯ КЛИНИЧЕСКАЯ ЗАБОТА

Быстрое сканирование исключает влияние движения пациентов на качество изображения



**RAPID  
CEPH**

**1.9  
СЕК.**

## ВСЕ САМОЕ ЛУЧШЕЕ ДЛЯ ТОЧНОЙ ДИАГНОСТИКИ

Vatech A9 обеспечивает высококачественные панорамные изображения, выполненные с помощью функции Magic Pan, что повышает точность диагностики и улучшает планирование лечения.



## АНАТОМИЧЕСКАЯ ЗОНА СКАНИРОВАНИЯ 10X8 CM

Зона сканирования 10x8 см предоставляет необходимую диагностику при планировании лечения зубов верхней и нижней челюсти



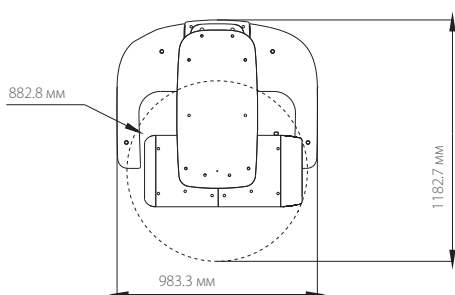
## КОНФИГУРАЦИЯ ПРОДУКТА

	СВСТ	ПАНО	СЕРН
Vatech A9	•	•	-
Vatech A9 RC	•	•	•

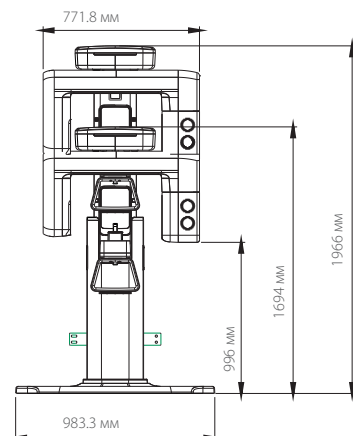
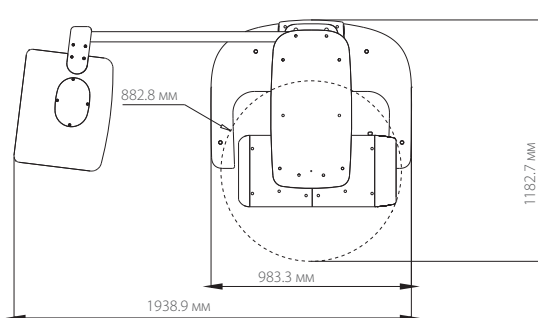
## СПЕЦИФИКАЦИИ (vatech A9: PHT-30CSS)

Функция		КТ + ПАНО + ЦЕФАЛОСТАТ
Фокальное пятно		0.5 мм (IEC 60336)
Размер сканирования		10x8 см (Анатомический)
Размер вокселя		0.2 мм / 0.3 мм
Время сканирования	КТ	18 сек
	ПАНО	13,5 сек
	ЦЕФ	1.9 сек / 5.4 сек
Шкала серого		14 бит
Напряжение трубки		60 ~ 99 кВ
Ток		4 ~ 10 мА
Вес	Без цефалостата	160,5 кг
	С цефалостатом	186,5 кг

## РАЗМЕРЫ (Ед. изм.: мм)



Вид сверху



Вид спереди

